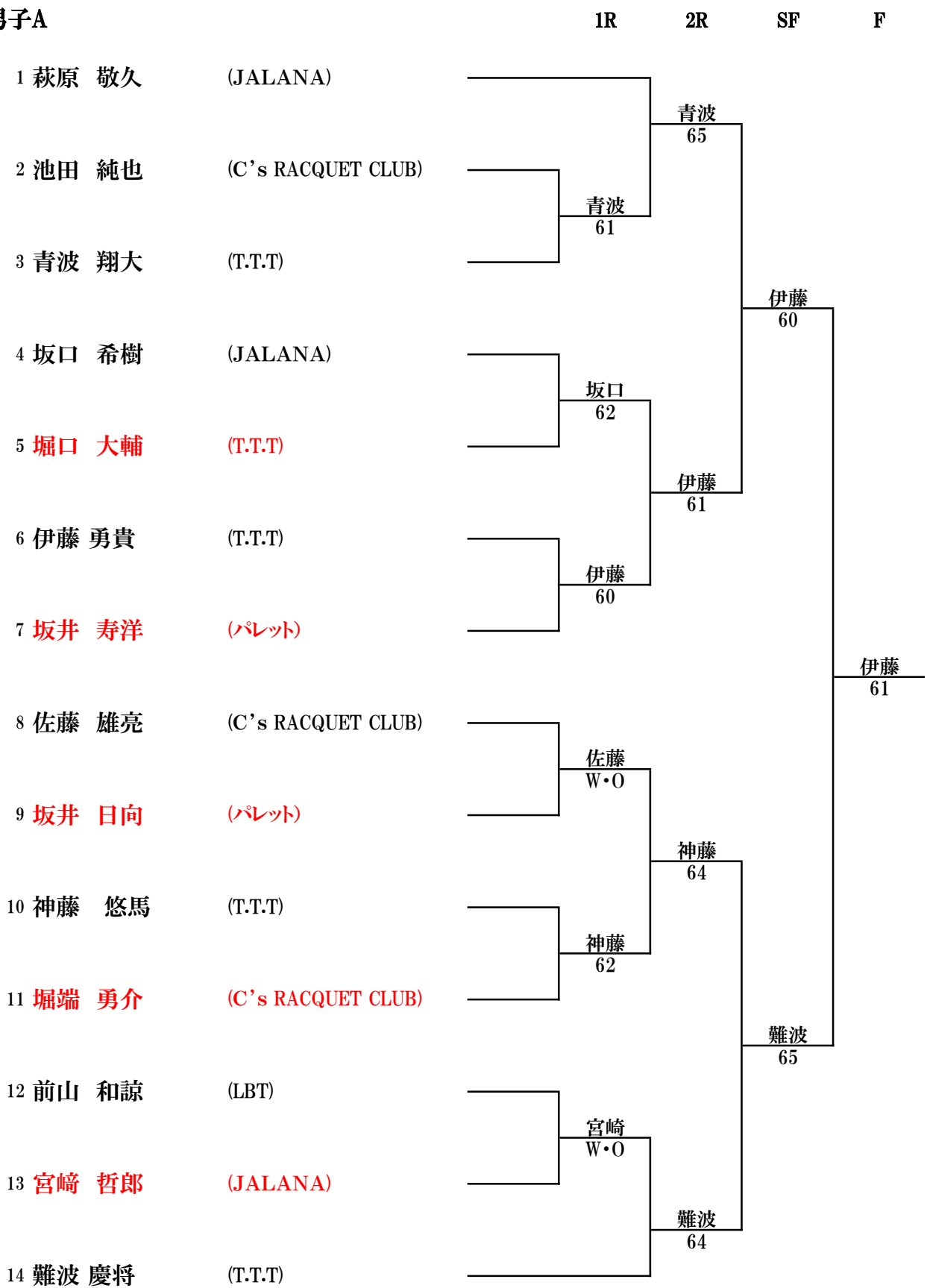


男子A

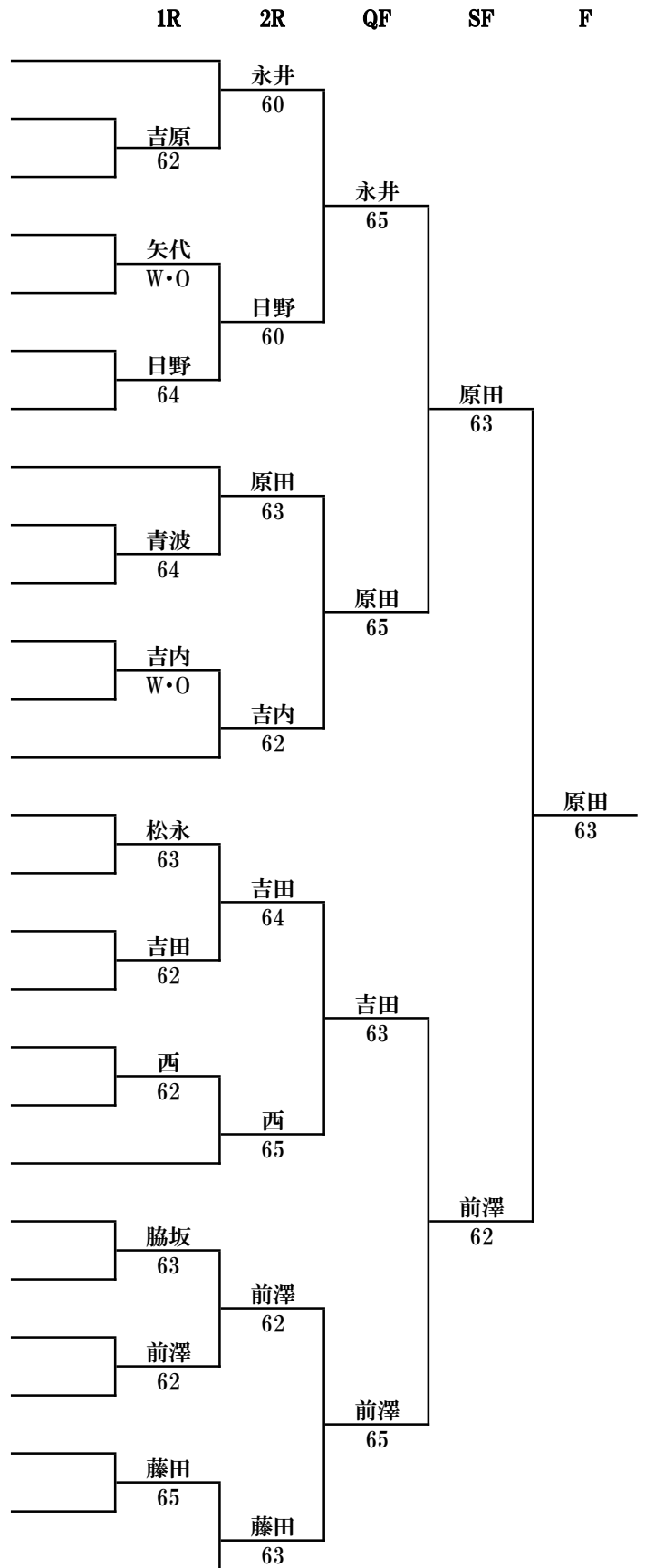


シングルス大会

2022年6月5日 南部公園コート

男子B

- |                             | 1R     | 2R    | QF    | SF    | F     |
|-----------------------------|--------|-------|-------|-------|-------|
| 1 永井 義之 (I.F.C)             |        | 永井 60 |       |       |       |
| 2 吉原 幸太 (LBT)               | 吉原 62  |       |       |       |       |
| 3 橋本 健 (テニスセンター泉佐野校)        |        |       | 永井 65 |       |       |
| 4 矢代 亮 (LBT)                | 矢代 W・O |       |       |       |       |
| 5 高原 裕太 (C's RACQUET CLUB)  |        | 日野 60 |       |       |       |
| 6 出島 邦久 (A・CUBE)            | 日野 64  |       |       |       |       |
| 7 日野 光英 (パレット)              |        |       |       | 原田 63 |       |
| 8 原田 祐太 (パレット)              |        | 原田 63 |       |       |       |
| 9 岡本 雅裕 (C's RACQUET CLUB)  | 青波 64  |       |       | 原田 65 |       |
| 10 青波 雄大 (LBT)              |        |       |       |       |       |
| 11 吉内 哲也 (A・CUBE)           | 吉内 W・O |       |       |       |       |
| 12 西尾一雄 (ミステークス)            |        | 吉内 62 |       |       |       |
| 13 小山 誠 (LBT)               |        |       |       |       |       |
| 14 奥村 良 (LBT)               |        |       |       |       | 原田 63 |
| 15 松永 大樹 (A・CUBE)           | 松永 63  |       |       |       |       |
| 16 吉田 祐樹 (LBT)              | 吉田 62  | 吉田 64 |       |       |       |
| 17 佐藤 文孝 (パレット)             |        |       | 吉田 63 |       |       |
| 18 堀地 貴重 (LBT)              | 西 62   |       |       |       |       |
| 19 西 健一 (C's RACQUET CLUB)  |        | 西 65  |       |       |       |
| 20 志茂 悟 (ミステークス)            |        |       |       |       |       |
| 21 仲窪 昌宏 (LBT)              | 脇坂 63  |       |       | 前澤 62 |       |
| 22 脇坂 京一 (T.T.T)            |        | 前澤 62 |       |       |       |
| 23 大湾 信希 (パレット)             | 前澤 62  |       |       |       |       |
| 24 前澤 茂憲 (A・CUBE)           |        |       |       | 前澤 65 |       |
| 25 藤田 純一 (LBT)              | 藤田 65  |       |       |       |       |
| 26 亀井 博和 (A・CUBE)           |        | 藤田 63 |       |       |       |
| 27 山口 雅博 (C's RACQUET CLUB) |        |       |       |       |       |



シングルス大会

2022年6月5日 りんくう中央公園コート

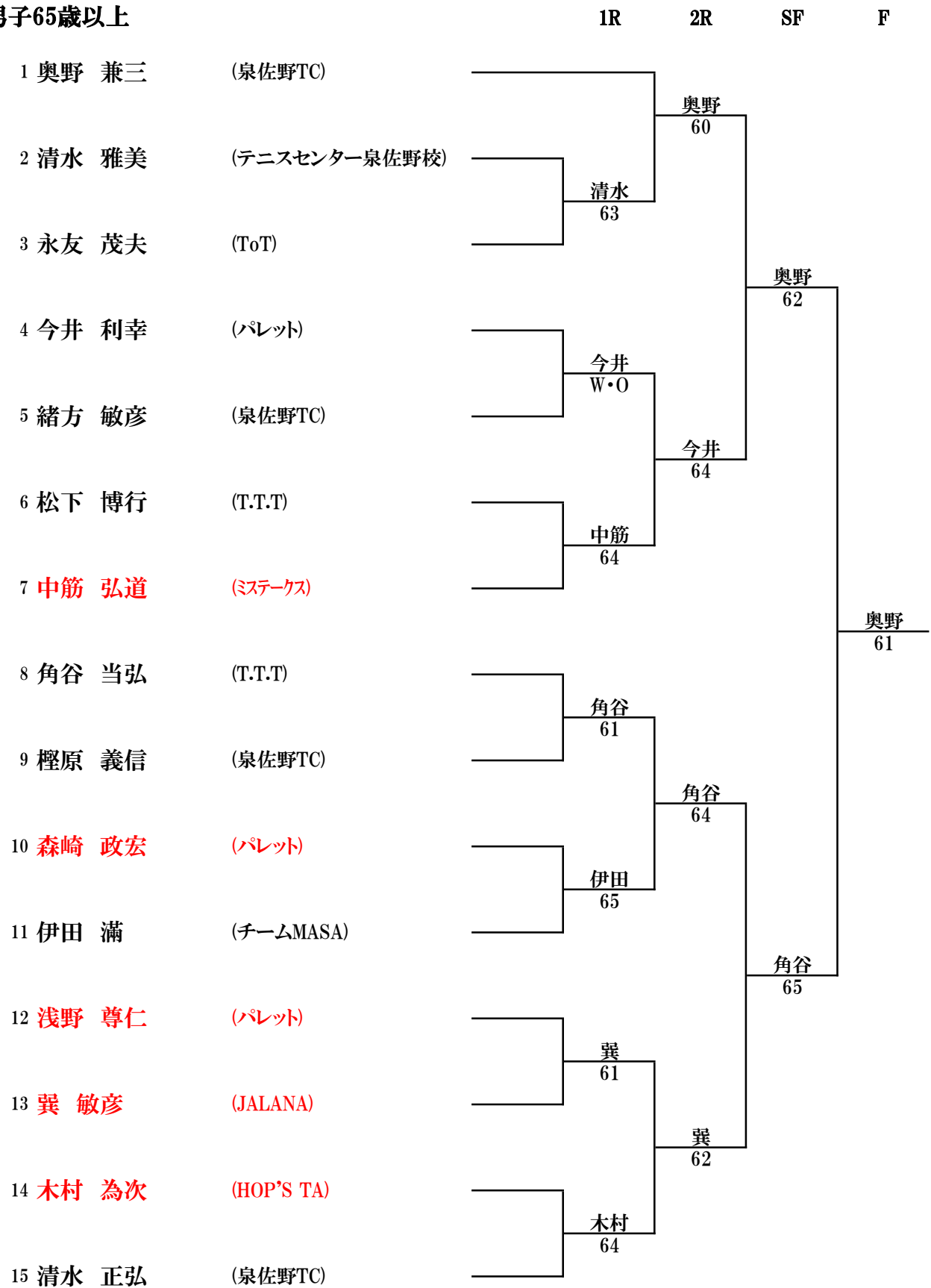
男子45歳以上

		1R	2R	QF	SF	F
1 森 博	(ピーナッツTC)		森 63			
2 松岡 真也	(A・CUBE)	山田 60				
3 山田 健介	(LBT)			森 64		
4 諏訪 努	(テニスセンター泉佐野)	荒木 62	荒木 62			
5 荒木 治	(T.T.T)					
6 田畑 知之	(ToT)	江口 62				
7 江口 雅之	(JALANA)				森 64	
8 坂井 史雄	(トライアンプ)		坂井 65			
9 藤田 教幸	(T.T.T)	藤田 62				
10 藤井 仁	(LBT)			松岡 63		
11 西 孝昌	(I.F.C)	西 60	松岡 62			
12 吉村 晋一	(泉佐野TC)					
13 竹川 史朗	(A・CUBE)	松岡 64				
14 松岡 聰	(JALANA)					森 62
15 松本 佳久	(ミステークス)	磯打 63				
16 磯打 匡将	(T.T.T)		磯打 63			
17 上杉 秀伸	(三日月TC)	上杉 61				
18 山村 朝雄	(LBT)			山本 64		
19 不動 久彰	(C's RACQUET CLUB)	蔦永 61	山本 60			
20 蔦永 和宏	(JALANA)					
21 山本 祐次	(泉佐野TC)					
22 田中 清充	(TAPS)	田中 65			吉木 62	
23 津田 資久	(ナイタースクール)					
24 前山 亮二	(LBT)	三木 W・O	三木 64			
25 三木 勉	(JALANA)					
26 貞賀 龍次	(テニスセンター泉佐野)	土屋 61			吉木 61	
27 土屋 幸雄	(A・CUBE)					
28 吉木 永雄	(T.T.T)		吉木 63			

シングルス大会

2022年6月5日 りんくう中央公園コート

男子65歳以上



女子A級

組み合わせは当日抽選

北岡美空(T.T.T)・島居美登里(泉佐野TC)・二宮純子(HOP'S TA)・奥田彩(パレット)

1 A対B・敗者対C・勝者対C

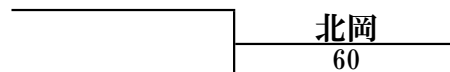
メンバー表		A	B	C	勝敗	結果
		HOP'S TA	泉佐野TC	パレット		
A	吉木 小百合		36	26	0-3	3位
B	島居 美登里	63		60	2-0	1位
C	奥田 彩	62	06		1-1	2位

2 A対B・敗者対C・勝者対C

メンバー表		A	B	C	勝敗	結果
		泉佐野TC	T.T.T	HOP'S TA		
A	森下 春美		06	36	0-3	3位
B	北岡 美空	60		62	3-0	1位
C	二宮 純子	63	26		1-1	2位

決勝

- 1 島居 美登里(泉佐野TC)
- 2 北岡 美空(T.T.T)



女子B級

1R      2R      SF      F

