

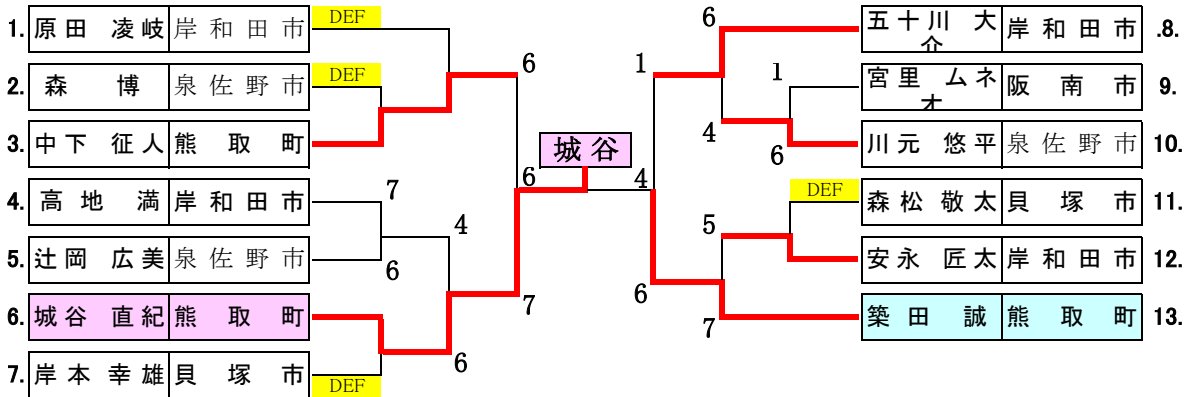
第27回泉南地区 男子シングルステニス大会 2013年10月20日(予備日10月27日)

場所:二色の浜テニスコート

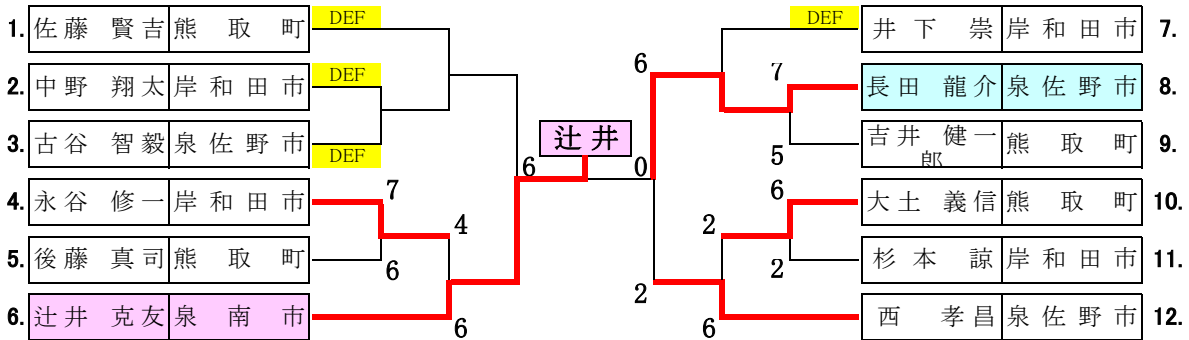
注意

- 1) 10時迄に出場される選手は8:45分に集合し受付と開会式に出席願います。
- 2) 試合開始予定時刻の15分前までに受付完了願います。
- 3) 練習はサーブ4本のみとします。
- 4) 1セットマッチ、トーナメント方式(ノード・ハンテージ、6オール12ポイント タイブレイク方式-相手より2ポイント以上離して7ポイント先取)。デュースの場合はレシーブ側がレシーブサイドを決定とします。
- 5) 審判は全てセルフジャッジで行います。

男子 A



男子 B



男子 シニア

